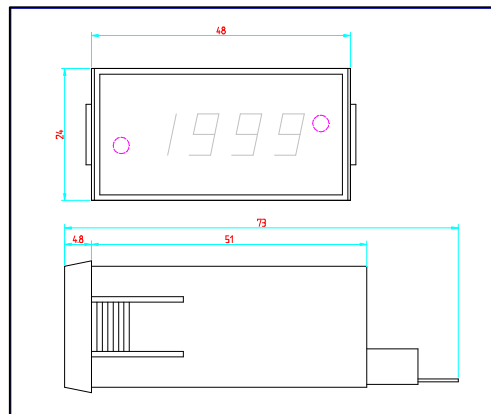


周辺機器として最適

超小型流量表示器

MF流量表示器 AR-MF I 0 1

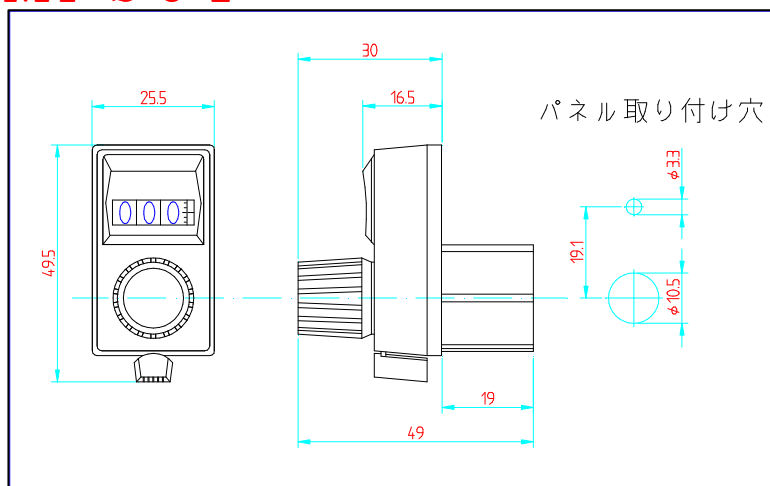
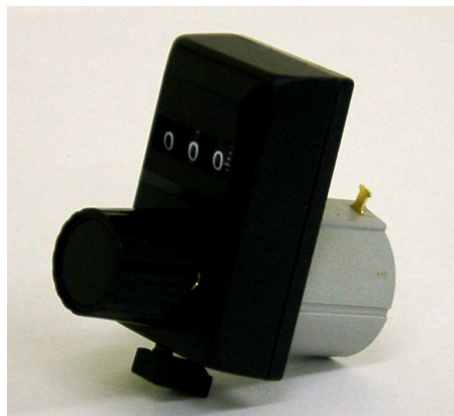


マスフロ専用電源 (AR-PVI 0 1・AR-PVI 0 2) への接続によりマスフロメータ (AR-M2315・AR-M2324) または、マスフロコントローラ (AR-C2324) の瞬時流量が直読できます。

流量表示	LED数字素子 文字高さ8mm(赤色)
電源	DC5V±5% 120mA MAX
外形寸法	48(W)×24(H)×73(D)mm
重量	約46g(本体のみ)

流量設定器

MF流量設定器 AR-MF S 0 1



マスフロコントローラ (AR-C2324) の流量設定信号 (0~5V DC) を3桁のカウンティング・ダイヤルで設定して流量の制御ができます。

表示部	000~999 (1/5目盛・ロック付)
ポテンション	10KΩ仕様
外形寸法	25.5(W)×49.5(H)×49.0(D)mm
重量	約60g

アルメックスコーセイ株式会社

周辺機器への接続ケーブル一覧表

*1 ケーブル型式	機 種	接 続	機 種
AR-MC15-02 (標準2m)	マスフローメータ AR-M2315	↔	マスフローメータ専用電源 AR-PVI01-15
AR-MC15-02F (標準2m)	マスフローメータ AR-M2315	↔	(無し)ケーブルフリー
AR-MC24-02 (標準2m)	マスフローメータ AR-M2324	↔	マスフローメータ専用電源 AR-PVI01-24
AR-MC24-02F (標準2m)	マスフローメータ AR-M2324	↔	(無し)ケーブルフリー
AR-CC24-02 (標準2m)	マスフローコントローラ AR-C2324	↔	マスフローコントローラ専用電源 AR-PVI02-24
AR-CC24-02F (標準2m)	マスフローコントローラ AR-C2324	↔	(無し)ケーブルフリー
AR-SC01 (標準1m)	MF流量設定器 AR-MFS01	↔	マスフローコントローラ専用電源 AR-PVI02-24
AR-IC0 1 (標準1m)	MF流量表示器 AR-MFI01	↔	マスフロ専用電源 AR-PVI01・AR-PVI02
AR-PC02 (標準2m)	マスフロ専用電源 AR-PVI01・AR-PVI02	↔	AC100Vコンセントへ

*1 上記ケーブルの長さは、ご指定のない限り、標準仕様の長さになります。

(例)
AR-CC24-02の場合

