

デジタルマスフローメーター ALCOS-Mシリーズ



デジタル表示を搭載、流量の見える化を実現

特許出願中 : 特願2014-165595号 特願2015-198182号 特願2015-198973号



ALCOS-M-01

マイクロチップセンサーを搭載した熱式質量流量計

◆特徴

デジタルスピードコントローラーALCOS-Vとドッキングすることでデジタルマスフローコントローラーに変身。

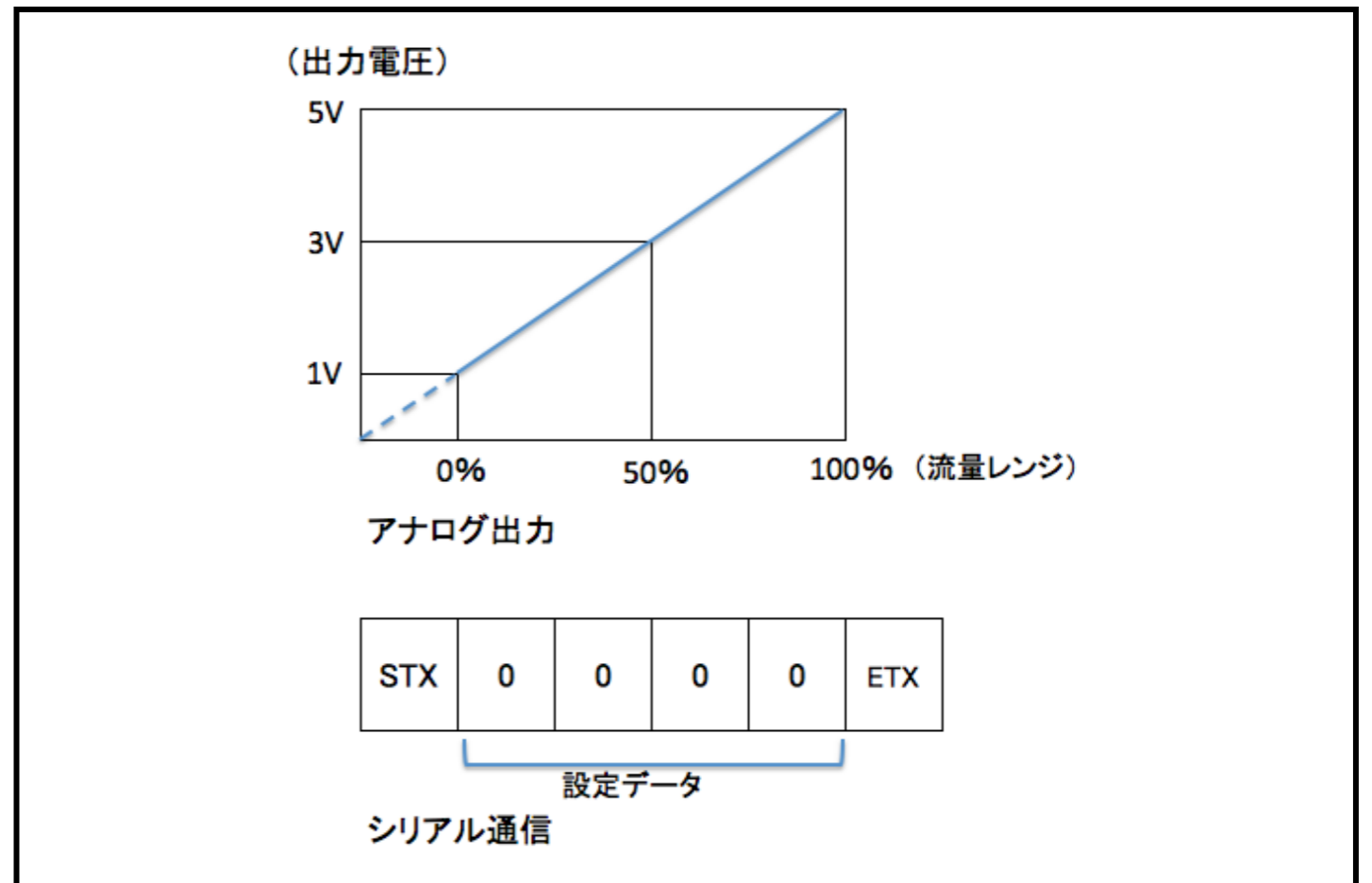
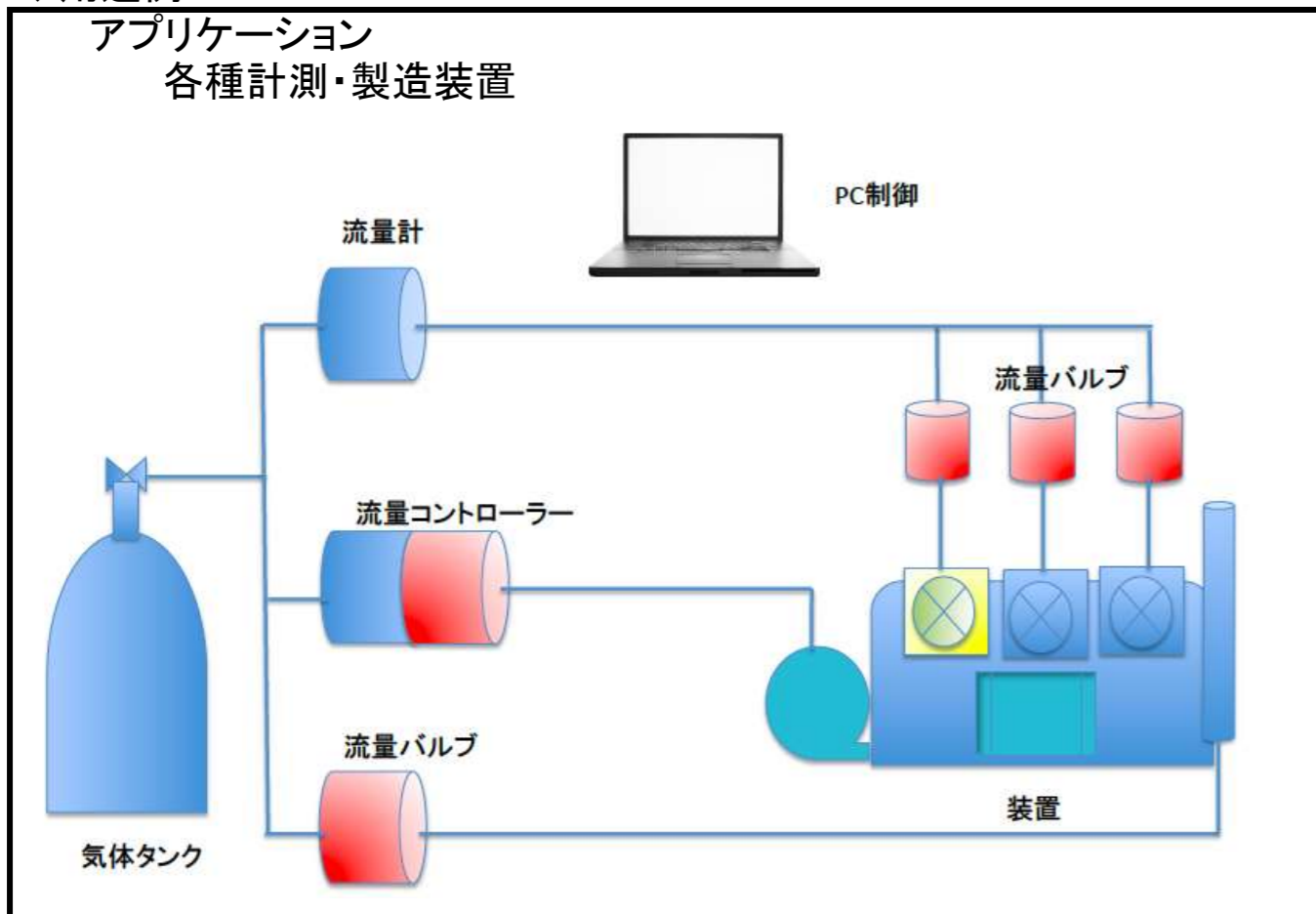
また分離されたバルブの遠隔コントロールで、自在にシステムの構築が可能となりました。

- デジタル表示により流量を即時把握
- ジョグスイッチを搭載しレンジの切り替えが容易
- 円筒形設計により設置等が容易（取り付け場所を選ばない）
- 独自開発の流量センサーにより誤差が少ない
- コントローラーの後付けが可能

◆用途 業界

- 産業ロボット
- 自動車
- 航空宇宙
- 計測分析
- 医療
- 食品
- 半導体

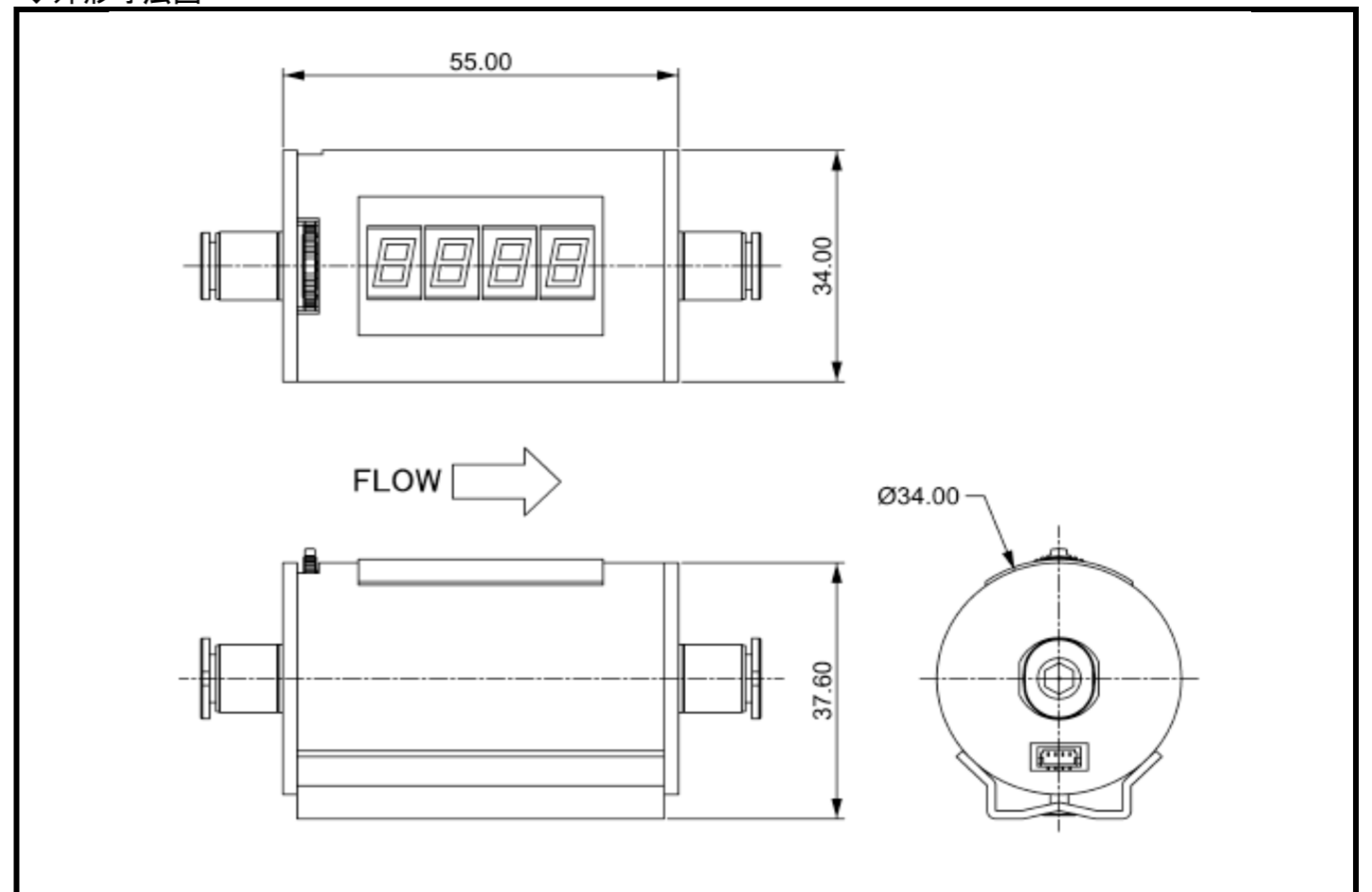
◆用途例



◆標準仕様

形式	ALCOS-M-01
流量レンジ	~ 20SLM 50SLM 100SLM 200SLM
測定対象ガス	Air N ₂ O ₂
流量精度	±1%F.S.
再現性	±0.3%F.S.以内
応答性	50ms以下
最大使用負荷圧力	-0.09MPa ~ +0.7MPa
耐圧	1MPa
使用可能周囲温度	0°C~50°C
流量出力信号	1~5VDC ⇔ 4~20mA & シリアル通信
使用電源	+12V~+24V±0.5VDC 0.5A
制御範囲	0~100% FS
本体接続口	ワンタッチ継手 チューブ外形Φ6
ガス接続部材質	SUS303, POM, プラスまたはアルミ バイトン
重量	120g

◆外形寸法図



尚、仕様または外観は、改良のためお断りなく変更する場合がありますので、ご了承ください。



アルメックスコーセイ株式会社
〒612-8027 京都市伏見区桃山町本多上野40-5
TEL 075-601-6675 FAX 075-611-6390
URL <http://www.almex.org>

お問合せ、お見積りは